



## LA GAMME DE CANIVEAUX COMPACTS INDUSTRIELS

**NOUVEAUTÉ 2022**

DES NOUVELLES RÉFÉRENCES ENCORE



*compactes  
faciles à entretenir*



*Nos équipements de sol,  
simplement performants!*



## UNE GAMME RÉNOVÉE POUR PLUS DE FACILITÉ D'ENTRETIEN

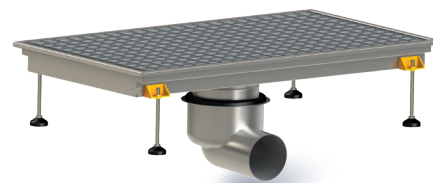
**NOUVEAUTÉ 2022**



Calypso largeur 172

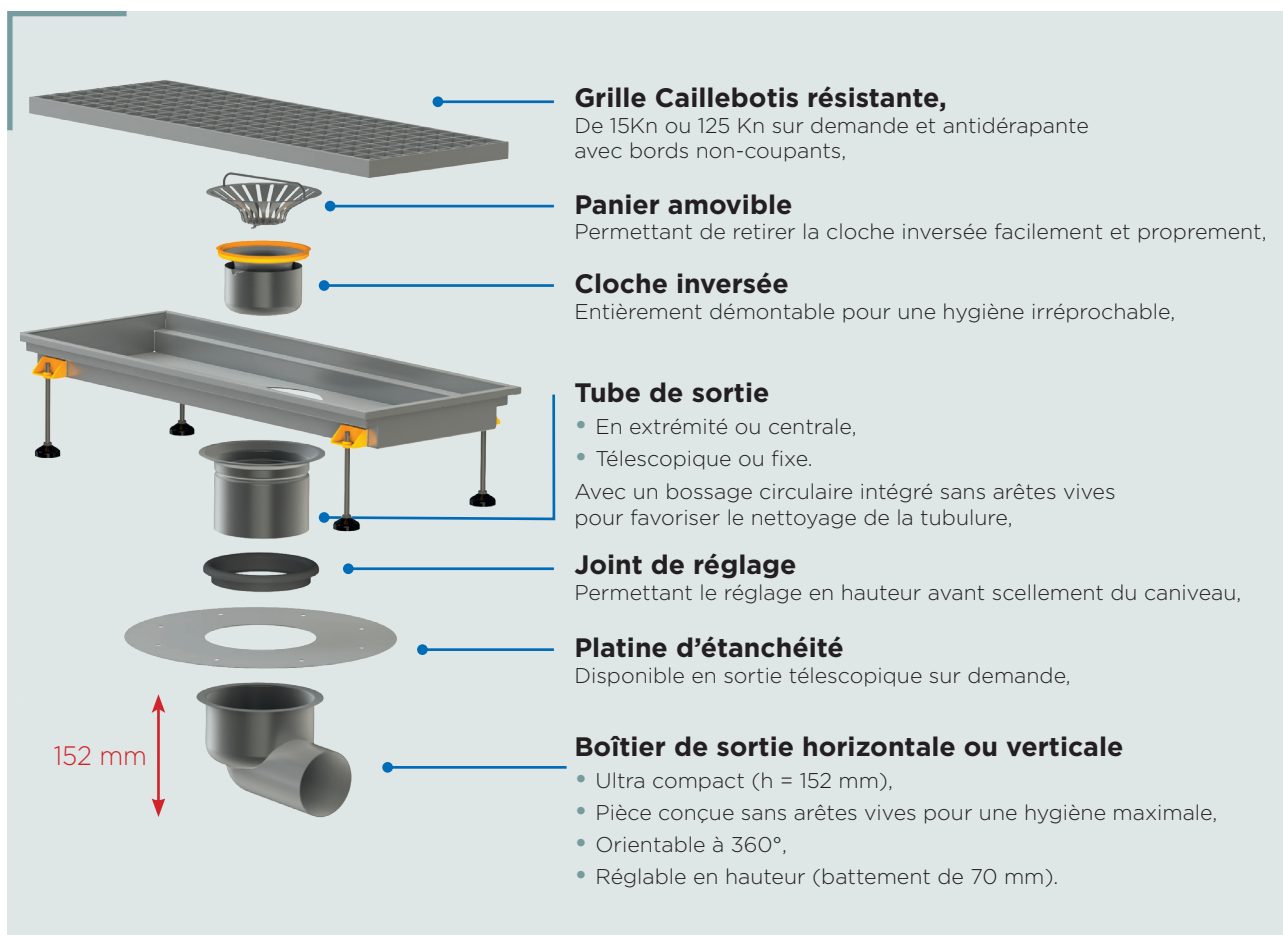


Calypso largeur 300



Calypso largeur 450

- ▶ Grâce à son **boîtier compact de faible hauteur** permettant un **encombrement réduit**, la gamme Calypso est idéale pour tous les chantiers de rénovation ou de construction. Elle répond également aux cahiers des charges des projets industriels (cafétérias, restaurants d'entreprises, cuisines industrielles, industries agroalimentaires...),
- ▶ **En acier inoxydable 304**, un matériau solide,
- ▶ Un boîtier de siphon en Dn 100,
- ▶ Sortie **horizontale** ou **verticale**.





**NOUVEAU**

## LE SIPHON À CLOCHE INVERSÉE ENTIÈREMENT DÉMONTABLE, POUR UN ENTRETIEN FACILE ET UNE HYGIÈNE IMPECCABLE



### Panier amovible performant

- 1 Sa structure en forme d'avaloir ainsi que les trous de passage oblongs réduisent au maximum les pertes de charge et favorisent la collecte des macro-déchets,
- 2 Muni d'une poignée permettant de faciliter son extraction sans se salir les mains,
- 3 Crochets intégrés en partie basse permettant de clipser le panier au collecteur 4 afin de fixer l'ensemble et d'extraire le siphon facilement,

### Joint d'étanchéité résistant

- Joint en EPDM durable,
- Évite les remontés d'odeurs,
- Facilement démontable,
- Sans arêtes vives pour un nettoyage et une hygiène optimisés,

### Collecteur d'évacuation pratique

- En forme d'avaloir pour favoriser l'écoulement,
- 4 Muni d'une barre d'accroche pour maintenir le panier,
  - 3
  - 5 Ergots de verrouillage pour clipser le collecteur à la cloche,
  - 6

### Cloche inversée hygiénique

- Évite les remontées d'odeurs,
- 6 Flan embouti à deux endroits pour verrouiller par un système de « quart de tour » le collecteur à la cloche 5 et ainsi faciliter son nettoyage,
  - 7 Cône répartiteur central pour briser le débit et favoriser l'écoulement.

Dispositif de verrouillage embouti directement sur la cloche et sans arêtes vives pour faciliter son nettoyage.

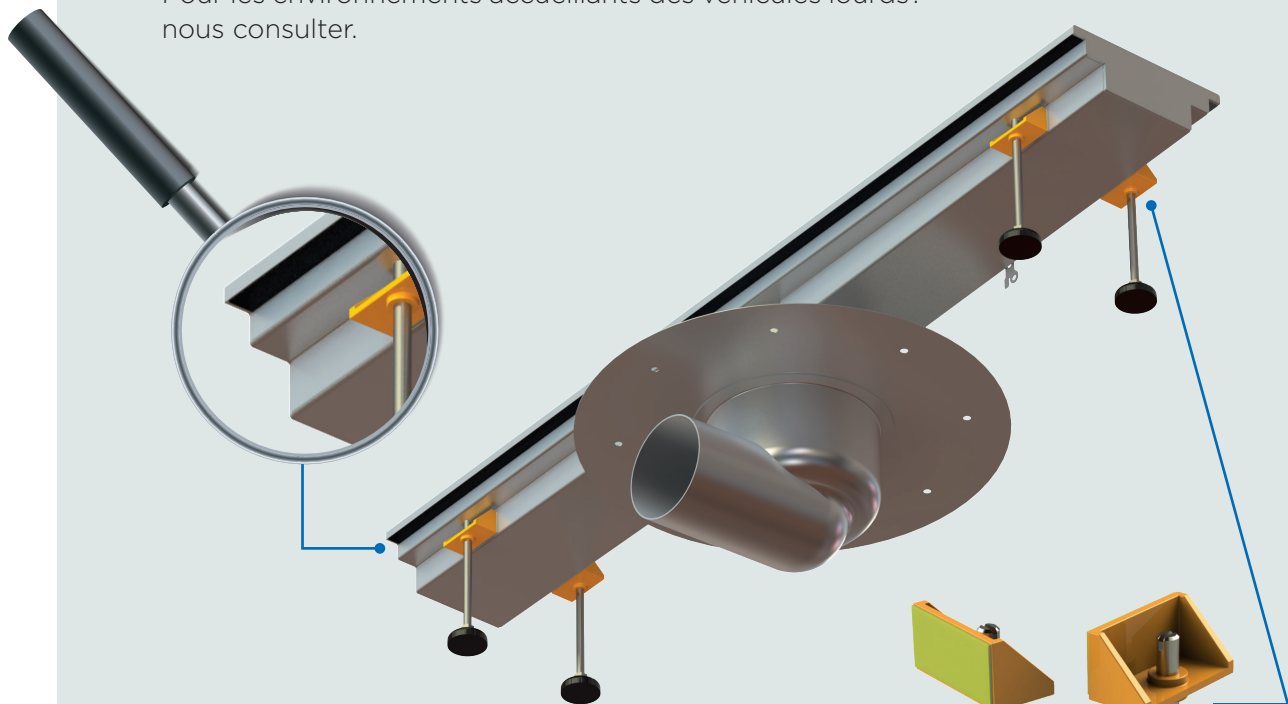
# NOUVEAUTÉ 2022

## NOS PRODUITS ÉVOLUENT...

## ... POUR UNE POSE ENCORE PLUS SIMPLIFIÉE

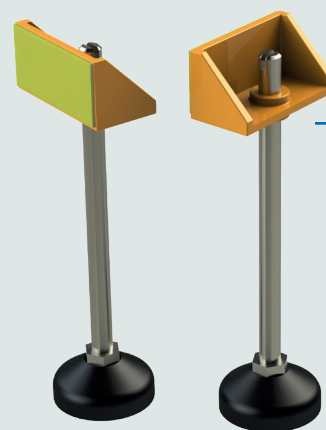
### PROFILÉ DE GARNISSAGE EN EPDM

- Intégré au caniveau,
- Permet de réduire considérablement le temps de pose,
- Évite le remplissage des bordures au mortier,
- Pour les environnements accueillants des véhicules lourds : nous consulter.



### PIEDS DE NIVELLEMENT RÉGLABLES

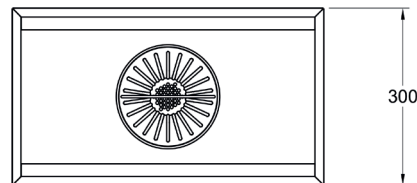
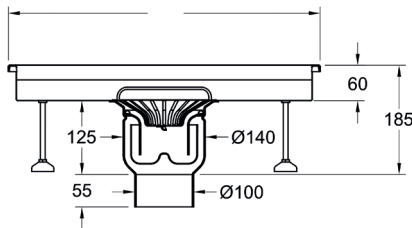
- Positionnables au choix sur toute la longueur du caniveau grâce à son puissant film adhésif,
- Permet de s'adapter parfaitement aux contraintes du chantier,
- Mise à niveau simple et rapide par rapport au sol fini grâce aux pieds ajustables en hauteur,
- Nombre de pieds fournis en fonction de la longueur du caniveau.



# CANIVEAU CALYPSO LARGEUR 300



CXTA300VR053C



BOÎTIER DE SIPHON	Évacuation SORTIE Centrale					Évacuation SORTIE en extrémité							
	Longueur L	Référence	Poids (Kg)	H**		Débit (L/s)*	Référence	Poids (Kg)	H**		Débit (L/s)*		
<b>SORTIE VERTICALE Fixe</b> (sans reprise d'étanchéité)	300	CXFA300VS030C <sup>(i)</sup>	6,9	184		2,7	Réalisable sur mesure						
	530	CXFA300VS053C	8,8				184	2,7	CXFA300VS053E	8,8	184		2,7
	780	CXFA300VS078C	11,7						CXFA300VS078E	11,8			
	1030	CXFA300VS103C	14,7						CXFA300VS103E	14,8			
<b>SORTIE VERTICALE</b> Télescopique (avec reprise d'étanchéité)	300	CXTA300VR030C <sup>(i)</sup>	8,2	251	181	2,7 à 3,1	Réalisable sur mesure						
	530	CXTA300VR053C	10				CXTA300HS053E	10	251		181		2,7 à 3,1
	780	CXTA300VR078C	13,1				CXTA300HS078E	13,1					
	1030	CXTA300VR103C	16				CXTA300HS103E	16					
<b>SORTIE HORIZONTALE</b> Télescopique (sans reprise d'étanchéité)	300	CXTA300HS030C <sup>(i)</sup>	7,7	251	181	2,1 à 2,8	Réalisable sur mesure						
	530	CXTA300HS053C	9,6				CXTA300HS053E	9,6	251		181		2,1 à 2,8
	780	CXTA300HS078C	12,7				CXTA300HS078E	12,7					
	1030	CXTA300HS103C	15,6				CXTA300HS103E	15,6					
<b>SORTIE HORIZONTALE</b> Télescopique (avec reprise d'étanchéité)	300	CXTA300HR030C <sup>(i)</sup>	8,4	251	181	2,1 à 2,8	Réalisable sur mesure						
	530	CXTA300HR053C	10,3				CXTA300HR053E	10,3	251		181		2,1 à 2,8
	780	CXTA300HR078C	13,4				CXTA300HR078E	13,4					
	1030	CXTA300HR103C	16,3				CXTA300HR103E	16,3					

\*\* Hors tubulure

\* Débit avec panier

(i) Les références en « Longueur 300 » sur la gamme « largeur 300 » mesurent 312x312 mm hors tout