

ESM 86 - ACS



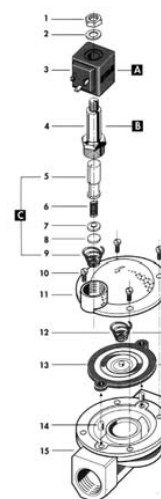
Électrovanne laiton 2 voies pour réseaux d'eau potable



1 • CARACTÉRISTIQUES GÉNÉRALES

- L'ESM 86-ACS est une électrovanne 2 voies à commande assistée à membrane destinée au sectionnement automatique des réseaux d'eau potable
- Elle possède l'homologation ACS
- L'ESM 86-ACS fonctionne normalement FERMÉE, s'ouvre sous tension et nécessite une pression différentielle minimum de fonctionnement de 0,3 bar.
- L'ESM 86-ACS a de nombreuses applications avec nos coffrets de commande type DSN pour relayage automatique suite à manque d'eau ou disjonction, ou pour gestion de niveau avec un coffret type DANAÏDE ou pour remplissage de cuve avec les coffrets DMG et DMG+. L'ESM 86 a un corps laiton avec noyau et pièces internes en acier inoxydable et membrane EPDM

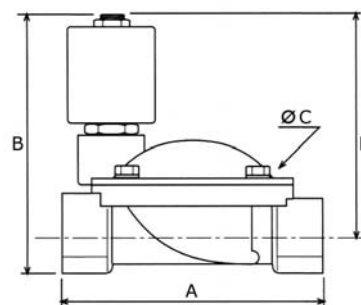
N°	COMPOSANT	MATÉRIAU
1	Écrou	Acier zingué
2	Rondelle	Acier zingué
3	Bobine	PBT + 30 % fibre de verre
4	Tube culasse	Acier inoxydable AISI 430
5	Noyau mobile	Acier inoxydable AISI 430
6	Ressort	Acier inoxydable AISI 430
7	Support	Acier inoxydable AISI 430
8	Joint	NBR
9	Ressort	Acier
10	Vis	Acier inoxydable
11	Couvercle	Laiton EN CW 617 N
12	Ressort	Acier
13	Membrane	EPDM
14	Guide	Laiton
15	Corps	Laiton EN CW 617 N



2 • CARACTÉRISTIQUES TECHNIQUES

- Pression maximum du fluide : 10 bars.
 - Différentiel de pression minimum : 0,3 bar.
 - Différentiel de pression maximum : 10 bars.
 - Température maximum du fluide : 90 °C.
 - Température ambiante maximum : 80 °C.
 - Fréquence : 50 Hz.
 - Tensions d'alimentation : 230 V.
 - Bobine : protection IP 65 - 5 000 heures maxi.
 - Montage toutes positions bien que la position verticale avec bobine tête en bas ne soit pas recommandée
 - (risque d'encrassement de l'orifice pilote).
- Raccordements taraudés FF 1" ou 3/4" G.

Encombrements (mm)



TYPE	CODE	TENSION	DN	PASSAGE (mm)	TEMPS DE MANOEUVRE	A	B	C	D	POIDS (Kg)
230 V - 3/4"	410530	230 V	3/4"	20	20 - 60 ms	87	101	69	84	1
230 V - 1"	410531	230 V	1"	25	20 - 60 ms	100	106	80	86	1,2

JETLY

28, rue de Provence - Z.A.C. de Chesnes La Noirée 38297
 SAINT-QUENTIN-FALLAVIER Cedex
 Tél. 04 74 94 18 24 - Télécopie 04 74 95 62 07 Internet
<http://www.jetly.fr> - E.mail info@jetly.fr

COM-41530-V.04.20

DISTRIBUÉ PAR

