

# NCE H.F

**CIRCULATEUR À HAUT RENDEMENT ÉNERGÉTIQUE  
POUR CHAUFFAGE ET CLIMATISATION**



## Données techniques

### Désignation

|                                      |     |   |    |          |
|--------------------------------------|-----|---|----|----------|
| Série                                | NCE | H | 32 | F-60/220 |
| Version                              |     |   |    |          |
| DN des raccords en mm                |     |   |    |          |
| Avec brides                          |     |   |    |          |
| Hauteur maximum de refoulement en dm |     |   |    |          |
| Entraxe en mm                        |     |   |    |          |

### Exécution

Circulateur à vitesse variable à haut rendement énergétique entraîné par un moteur synchrone à aimant permanent (pm) et variateur de contrôle.

### Utilisations

Chauffage et climatisation.

### Moteur

Moteur synchrone à aimant permanent.

- Moteur : vitesse variable.
- Tension standard : monophasé 230 V (-10 %; + 6 %).
- Fréquence : 50 Hz.
- Protection : IP 44.
- Classe d'isolation moteur : F.
- Protection contre les surcharges (*intégrée*).
- Câblage : câble avec phases et neutre.
- Fabriqué selon : EN 60335-1, EN 60335-2-51.

### Caractéristiques techniques

- Température du liquide : de -10°C à + 110°C
- Température ambiante : de 0°C à + 40°C
- Pression maximum de service admissible : 10 bars
- Stockage : -20°C / + 70°C max. humidité relative de 95 % à 40° C
- Certifications : Conforme aux exigences de CE
- Pression acoustique  $\leq$  40 dB (A).
- Pression minimum d'aspiration :
  - 0,1 bar à 75°C
  - 1,1 bar à 110°C
- Quantité maximum de glycol : 20 %
- EMC selon : EN 55014-1, EN 55014-2, EN 61000-3-2, EN 61000-3-2.
- Raccordement à brides selon PN 6/10, EN 1092-2, DN 32, 40, 50.
- Référence des circulateurs les plus efficaces : EEI  $\leq$  0,20.

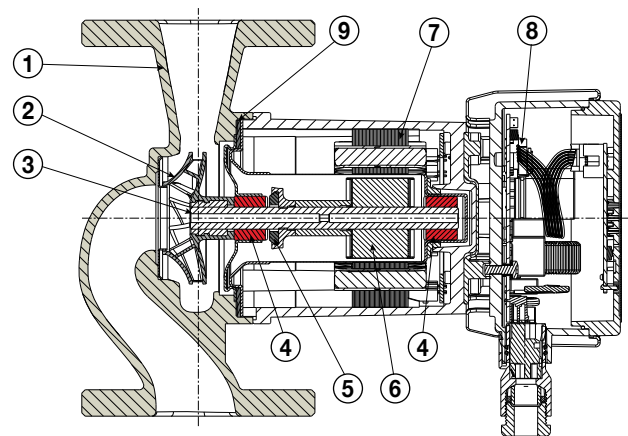
### Option

Brides d'adaptation en fonte.



## Construction

| Composant          | N° | Matériaux             |
|--------------------|----|-----------------------|
| Corps de pompe     | 1  | Fonte GJL-200 EN 1561 |
| Roue               | 2  | Composite             |
| Arbre              | 3  | Acier inoxydable      |
| Roulements         | 4  | carbone               |
| Butée              | 5  | Céramique             |
| Rotor              | 6  | Acier inoxydable      |
| Enroulements       | 7  | Fil de cuivre         |
| Carte électronique | 8  | -                     |
| Joint              | 9  | EPDM                  |



## Les "+" produit

### Pompe intelligente

Le circulateur **NCE H.F** adapte ses fonctions au système : il mesure la pression et le débit et régle la vitesse en fonction de la pression choisie.

### Utilisation facile

Il existe différents modes de fonctionnement sélectionnables à partir du panneau de commande.

## Performances

| Référence         | MOTEUR                   |          |          |                  | DN<br>Ø | Entraxe<br>mm | m³/h*<br>l/min* | 0 | 2    | 4    | 6   | 7     | 8   | 9   | 10    | 11    |     |      |     |     |     |     |     |     |     |     |     |
|-------------------|--------------------------|----------|----------|------------------|---------|---------------|-----------------|---|------|------|-----|-------|-----|-----|-------|-------|-----|------|-----|-----|-----|-----|-----|-----|-----|-----|-----|
|                   | Tension                  | Vitesse  | Watts    | A                |         |               |                 | 0 | 33.3 | 66.6 | 100 | 116.6 | 133 | 150 | 166.6 | 183.3 |     |      |     |     |     |     |     |     |     |     |     |
| NCE H 32F-40/220  | 230<br>volts<br>50/60 Hz | Variable | 10 à 60  | 0.1<br>à<br>0.5  | 32      | 220           | H*<br>m         |   |      |      |     |       |     |     |       |       |     |      |     |     |     |     |     |     |     |     |     |
| NCE H 40F-40/220  |                          |          |          |                  | 40      |               |                 |   |      |      |     |       |     |     |       |       | 4.1 | 4.1  | 2.6 | 1   | 0.3 | -   | -   | -   | -   |     |     |
| NCE H 50F-40/240  |                          |          |          |                  | 50      |               |                 |   |      |      |     |       |     |     |       |       | 240 | 240  | 240 | 240 | 240 | 240 | 240 | 240 | 240 | 240 | 240 |
| NCE H 32F-60/220  |                          |          | 10 à 90  | 0.1<br>à<br>0.75 | 32      | 220           |                 |   |      |      |     |       |     |     |       |       | 5.9 | 6.1  | 4.1 | 2.4 | 1.7 | 0.8 | 0.1 | -   | -   |     |     |
| NCE H 40F-60/220  |                          |          |          |                  | 40      |               |                 |   |      |      |     |       |     |     |       |       | 220 | 220  | 220 | 220 | 220 | 220 | 220 | 220 | 220 | 220 | 220 |
| NCE H 50F-60/240  |                          |          |          |                  | 50      |               |                 |   |      |      |     |       |     |     |       |       | 240 | 240  | 240 | 240 | 240 | 240 | 240 | 240 | 240 | 240 | 240 |
| NCE H 32F-80/220  |                          |          | 10 à 140 | 0.1<br>à<br>1.15 | 32      | 220           |                 |   |      |      |     |       |     |     |       |       | 8.2 | 8.5  | 6.4 | 4.3 | 3.4 | 2.5 | 1.6 | 0.6 | -   |     |     |
| NCE H 40F-80/220  |                          |          |          |                  | 40      |               |                 |   |      |      |     |       |     |     |       |       | 220 | 220  | 220 | 220 | 220 | 220 | 220 | 220 | 220 | 220 | 220 |
| NCE H 50F-80/240  |                          |          |          |                  | 50      |               |                 |   |      |      |     |       |     |     |       |       | 240 | 240  | 240 | 240 | 240 | 240 | 240 | 240 | 240 | 240 | 240 |
| NCE H 32F-100/220 |                          |          | 10 à 180 | 0<br>à<br>1.5    | 32      | 220           |                 |   |      |      |     |       |     |     |       |       | 9.9 | 9.9  | 7.8 | 5.8 | 4.8 | 3.8 | 2.8 | 1.7 | 0.6 |     |     |
| NCE H 40F-100/220 |                          |          |          |                  | 40      |               |                 |   |      |      |     |       |     |     |       |       | 220 | 220  | 220 | 220 | 220 | 220 | 220 | 220 | 220 | 220 | 220 |
| NCE H 50F-100/240 |                          |          |          |                  | 50      |               |                 |   |      |      |     |       |     |     |       |       | 240 | 240  | 240 | 240 | 240 | 240 | 240 | 240 | 240 | 240 | 240 |
| NCE H 32F-120/220 |                          |          | 10 à 180 | 0<br>à<br>1.5    | 32      | 220           |                 |   |      |      |     |       |     |     |       |       | 12  | 11.6 | 8.7 | 6.1 | 4.9 | 3.9 | 2.8 | 1.7 | 0.6 |     |     |
| NCE H 40F-120/220 |                          |          |          |                  | 40      |               |                 |   |      |      |     |       |     |     |       |       | 220 | 220  | 220 | 220 | 220 | 220 | 220 | 220 | 220 | 220 | 220 |
| NCE H 50F-120/240 |                          |          |          |                  | 50      |               |                 |   |      |      |     |       |     |     |       |       | 240 | 240  | 240 | 240 | 240 | 240 | 240 | 240 | 240 | 240 | 240 |

\* Caractéristiques à vitesse maximum

## Modes opératoires



### Mode automatique :

(réglage d'usine)

Dans ce mode, la pompe définit automatiquement la pression de service, en fonction du circuit hydraulique. Ce mode est recommandé dans la plupart des systèmes.



### Mode pression proportionnelle :

Le circulateur modifie la pression proportionnellement au débit actuel du flux. La valeur de la pression peut être ajustée avec les touches "+" et "-".



### Mode de pression constante :

Le circulateur conserve la pression constante lorsque le débit de référence change. La valeur de la pression peut être ajustée avec les touches "+" et "-".



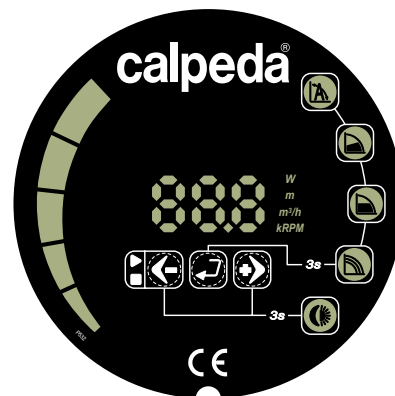
### Mode vitesse fixe :

Le circulateur fonctionne à courbe constante et la courbe peut être modifiée à l'aide des touches "+" et "-".



### Mode nuit :

Lorsque la température du liquide chute de 15-20° C la pompe se met automatiquement en mode nuit, dans la pratique le circulateur fonctionne à courbe minimale. Lorsque la température monte de nouveau, la pompe revient au mode sélectionné.



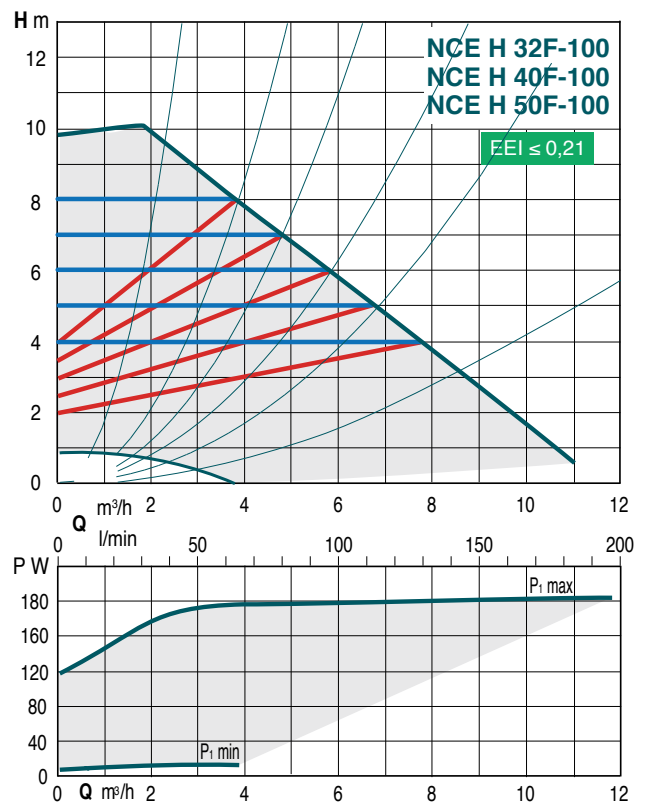
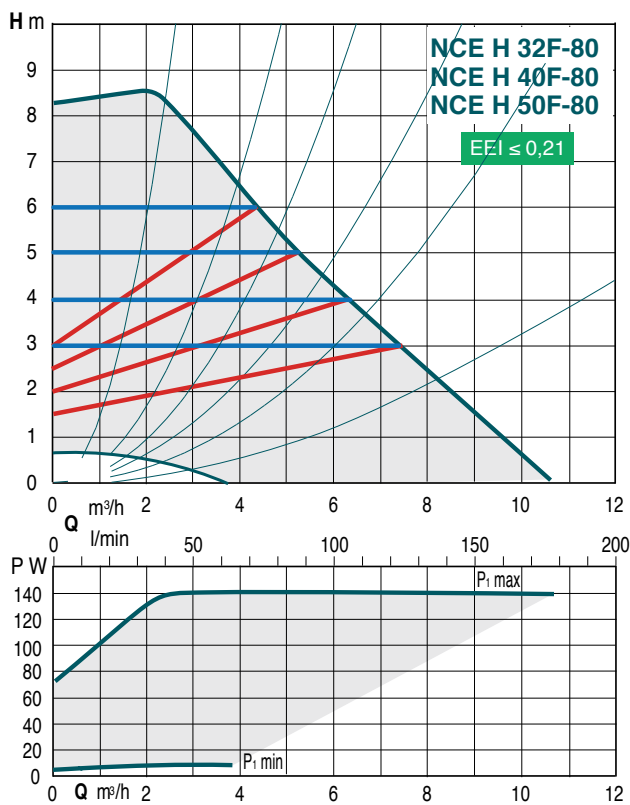
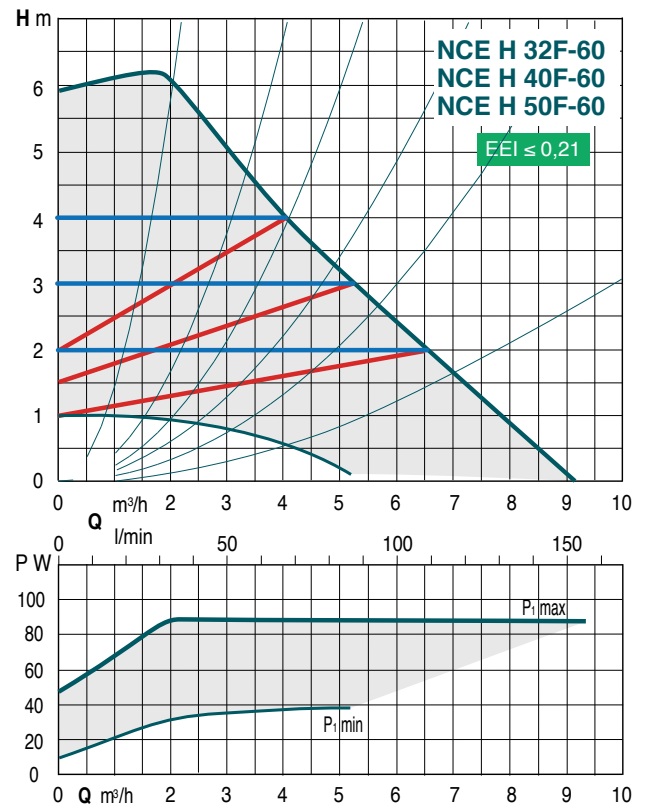
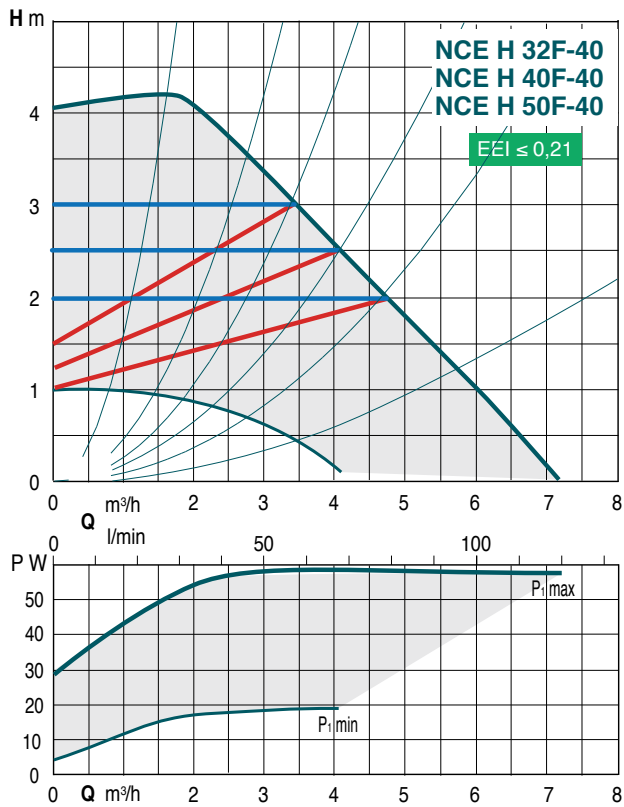
### Utilisation du panneau de configuration

Le circulateur NCE H.F peut fonctionner :

- en mode automatique
- en mode de pression proportionnelle
- en mode de pression constante
- en mode vitesse fixe
- en mode nuit

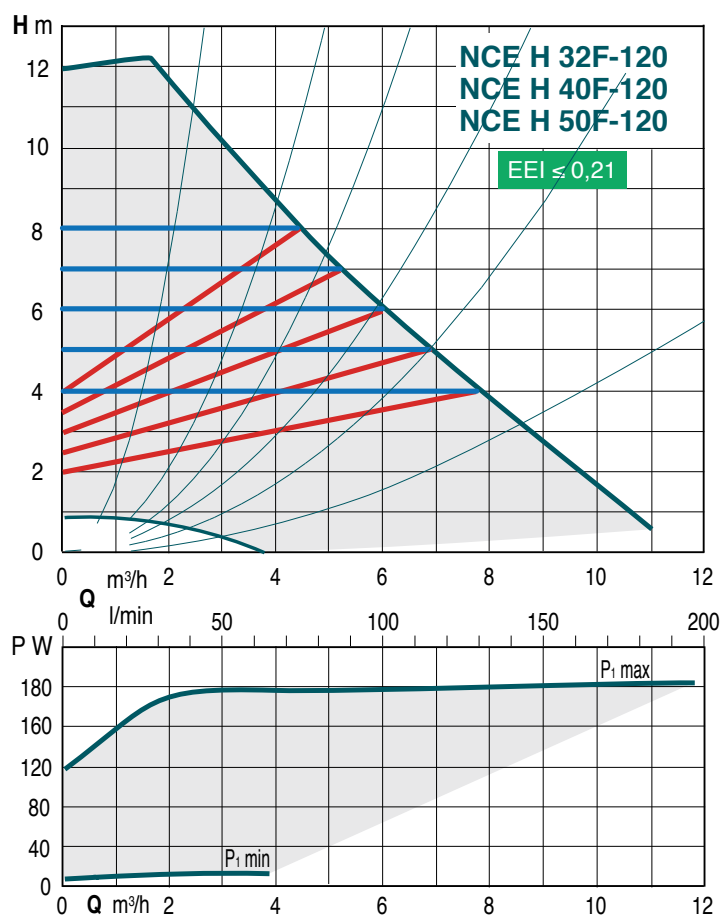
Le mode de nuit peut être sélectionné avec n'importe quel mode de fonctionnement.

## Courbes hydrauliques



- Mode pression proportionnelle
- Mode pression constante
- Mode vitesse fixe

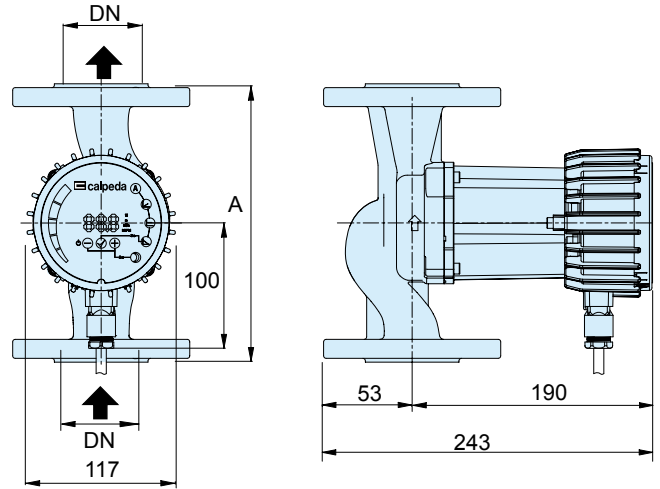
## Courbes hydrauliques



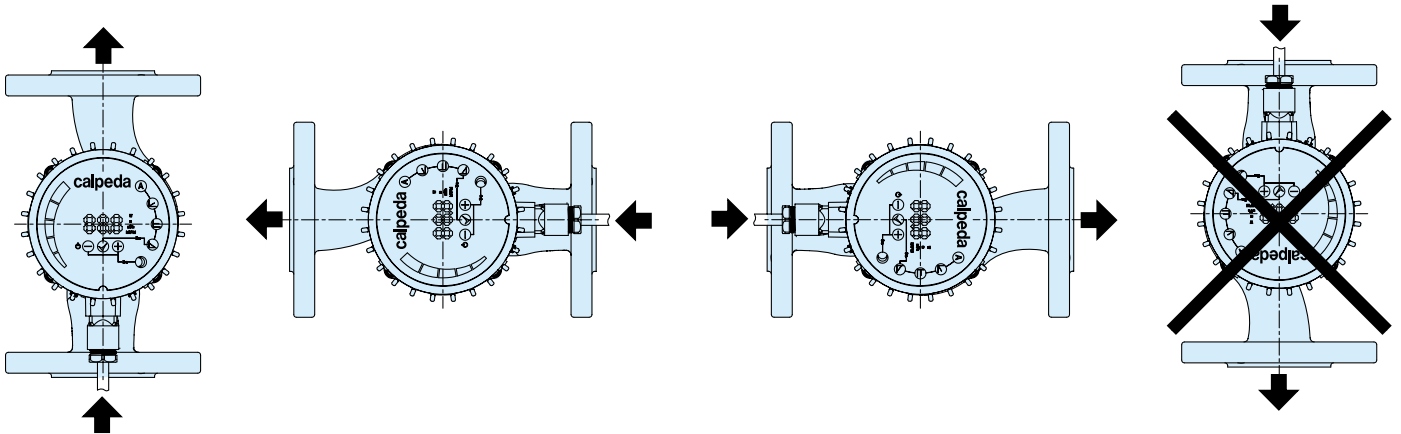
- Mode pression proportionnelle
- Mode pression constante
- Mode vitesse fixe

## Dimensions et poids

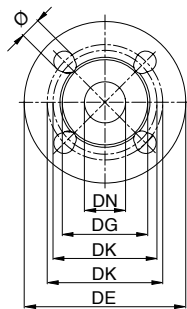
| Référence         | DN | mm  | Poids kg |
|-------------------|----|-----|----------|
|                   |    | A   |          |
| NCE H 32F-40/220  | 32 | 220 | 7.4      |
| NCE H 40F-40/220  | 40 |     | 8.5      |
| NCE H 50F-40/240  | 50 | 240 | 9.8      |
| NCE H 32F-60/220  | 32 | 220 | 7.4      |
| NCE H 40F-60/220  | 40 |     | 8.5      |
| NCE H 50F-60/240  | 50 | 240 | 9.8      |
| NCE H 32F-80/220  | 32 | 220 | 7.4      |
| NCE H 40F-80/220  | 40 |     | 8.5      |
| NCE H 50F-80/240  | 50 | 240 | 9.8      |
| NCE H 32F-100/220 | 32 | 220 | 7.4      |
| NCE H 40F-100/220 | 40 |     | 8.5      |
| NCE H 50F-100/240 | 50 | 240 | 9.8      |
| NCE H 32F-120/220 | 32 | 220 | 7.9      |
| NCE H 40F-120/220 | 40 |     | 8.7      |
| NCE H 50F-120/240 | 50 | 240 | 10       |



## Installations



## Brides d'adaptation en fonte



| DN | DE  | DK      | DG | Trous |       |
|----|-----|---------|----|-------|-------|
|    |     |         |    | N.    | Ø     |
| 32 | 140 | 90/110  | 74 | 4     | 14/19 |
| 40 | 150 | 100/110 | 80 |       |       |
| 50 | 165 | 110/125 | 90 |       |       |

**calpeda**<sup>®</sup>

Calpeda Pompes

19, rue de la communauté - ZA La Forêt - 44140 LE BIGNON

Tél. 02 40 03 13 30 - Fax 02 40 03 16 70 - email : info@calpeda.fr - www.calpeda.fr

SAS au capital de 1 030 000 € - RCS Nantes B 322 698 093 - Siret 322 698 093 00059 - Code NAF 4669B - N° TVA intra communautaire : FR50322698 093



water passion