



FILTRES GRANADA

Filtre à sable pour piscine

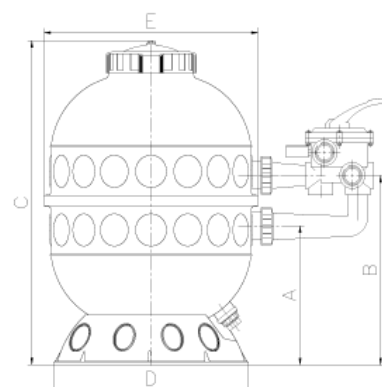


Le **Filtre GRANADA** est le filtre idéal pour piscine allant jusqu'à 65m³ ! Sa conception en thermoplastique injectée lui confère une grande résistance physique et chimique.

- Filtre injecté résistant aux produits chimiques
- Fourni avec vanne 6 voies et manomètre
- Pour piscines jusqu'à 65m³
- Ouverture large pour maintenance simplifiée
- Large base circulaire pour une grande stabilité
- Température maxi de l'eau : 50°C



ATTENTION : Charges de sable et raccords union non compris.



Caractéristiques techniques & Dimensions (mm)

TYPE	CODE	CHARGE SABLE (kg)	CHARGE GRAVIER (kg)	Ø VANNE (mm)	DÉBIT (m ³ /h)
GRANADA S400	518400	35	15	1"1/2	6
GRANADA S500	518500	75	25	1"1/2	10
GRANADA S600	518600	100	25	1"1/2	14

A	B	C	D	E
260	391	651	503	453
345	470	808	503	553
391	516	891	503	653

ACCESSOIRES



GRANULOMÉTRIE (mm)	SAC (kg)	CODE
Gravier B1 de 1 à 2,5 mm	25	514100
Sable fin B 5 de 0,6 à 1,6	25	514500



GRANULOMÉTRIE (mm)	SAC (kg)	CODE
Verre filtrant de 0,5 à 1 mm	20	514511
Verre filtrant de 1 à 3 mm	20	514516